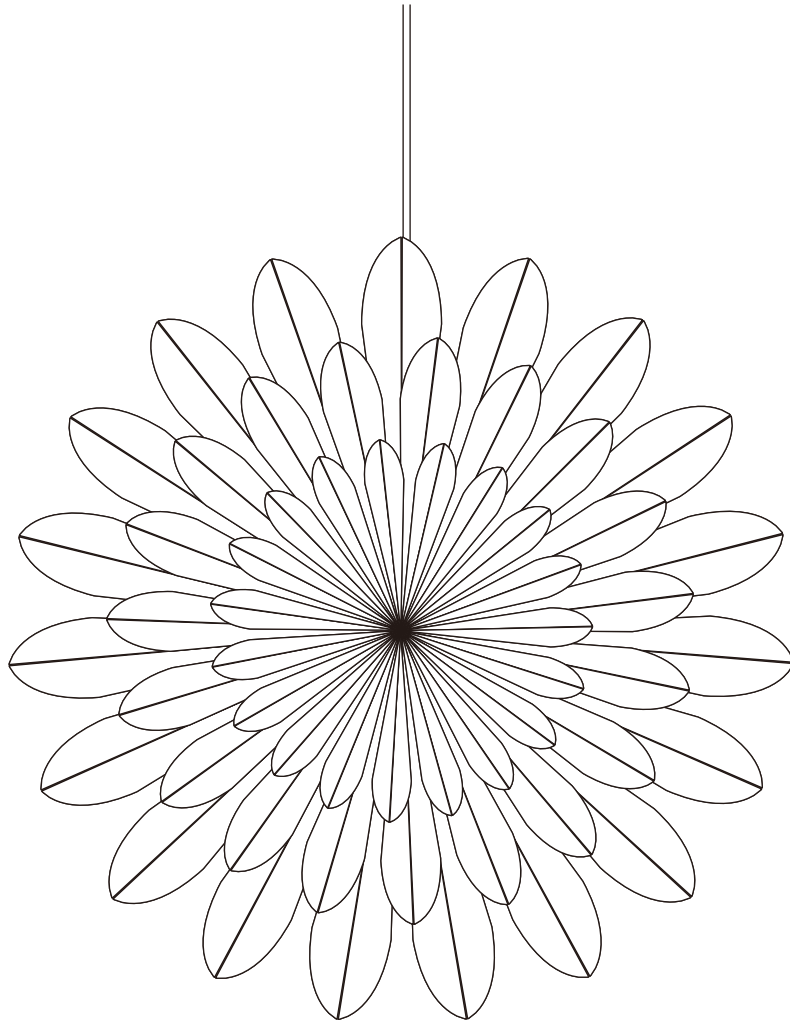


# Assembly Instruction

MONTERINGSANVISNING | MONTAGEANLEITUNGEN



ProductNumber: 20035

Description: Storlien Pendant Lamp 60cm



@Venturehomese  
@Venture.Design

Do not tighten screws until all screws  
have been assembled !

**Venture  
home**



**ENG**

## Caution

- This product is made for indoor use only
- As the temperature of the lamp body and bulb is high after the light is turned on, do not let children touch the lamp. Electrical components and bulbs are only to be handled by adults.
- Clean the product with a soft cloth. Do not use water! The Product should not come in touch with fluids, gas, humidity or casutic materials.
- Do not cover the luminaire with any objects.
- Only rated voltage and frequence should be used with this product.
- Check the powercable carefully, do not connect the product if any damages can be found iin the cable.
- Only the manufacturer, their service agent or other qualified person may repair and or replace damaged parts.
- Installation must be made with the correct screws and screwcups. These parts are not included with this product as different materials demand different standards.

**SE**

## Varning

- Denna produkt är endast avsedd för inomhusbruk
- Eftersom temperaturen på lampkroppen och glödlampan är hög när lampan tänds, låt inte barn röra lampan. Elektriska komponenter och glödlampor ska endast hanteras av vuxna.
- Rengör produkten med en mjuk trasa. Använd inte vatten! Produkten får inte komma i kontakt med vätskor, gas, fuktighet eller kasutiska material.
- Täck inte armaturen med några föremål.
- Endast märkspänning och frekvens bör användas med denna produkt.
- Kontrollera nätsladden noggrant, anslut inte produkten om det kan uppstå skador i kabeln.
- Endast tillverkaren, deras serviceagent eller annan kvalificerad person får reparera eller ersätta skadade delar.
- Installationen måste göras med rätt skruvar och skruvklämmor. Dessa delar ingår inte i den här produkten eftersom olika material kräver olika standarder.

**DE**

## Vorsicht

- Dieses Produkt ist nur für den Innenbereich bestimmt
- Lassen Sie Kinder die Lampe nicht berühren, da die Temperatur des Lampenkörpers und der Glühbirne nach dem Einschalten des Lichts hoch ist. Elektrische Komponenten und Lampen dürfen nur von Erwachsenen gehandhabt werden.
- Reinigen Sie das Produkt mit einem weichen Tuch. Verwenden Sie kein Wasser! Das Produkt darf nicht mit Flüssigkeiten, Gasen, Feuchtigkeit oder kasutischen Materialien in Berührung kommen.
- Decken Sie die Leuchte nicht mit Gegenständen ab.
- Für dieses Produkt sollten nur Nennspannung und Frequenz verwendet werden.
- Überprüfen Sie das Netzkabel sorgfältig und schließen Sie das Produkt nicht an, wenn das Kabel beschädigt ist.
- Nur der Hersteller, sein Servicemitarbeiter oder eine andere qualifizierte Person darf beschädigte Teile reparieren und / oder ersetzen.
- Die Installation muss mit den richtigen Schrauben und Schraubverschlüssen erfolgen. Diese Teile sind in diesem Produkt nicht enthalten, da unterschiedliche Materialien unterschiedliche Standards erfordern.



Article No: 20035  
220-240V~ 50/60Hz  
E14 Max.15W

Venture Design  
venturedesign.se



Batch: (Use PO-number)

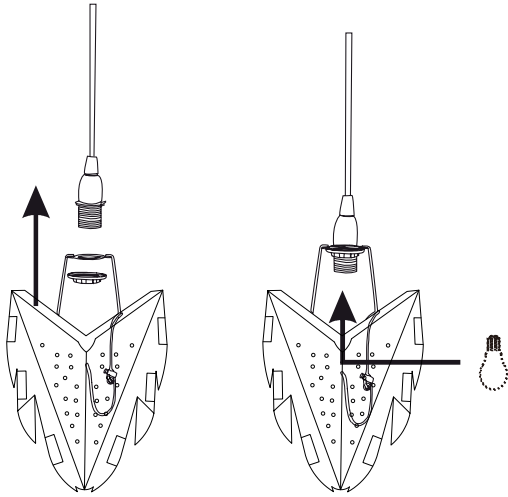


@Venturehomese  
@Venture.Design

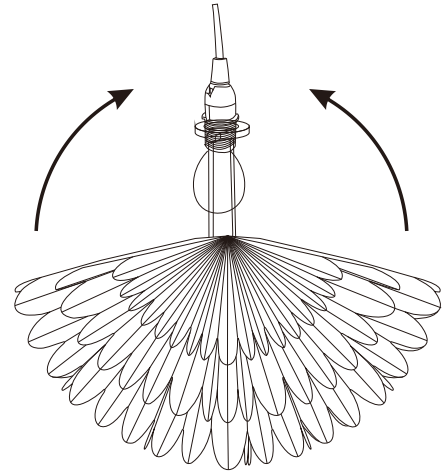
**Venture home**



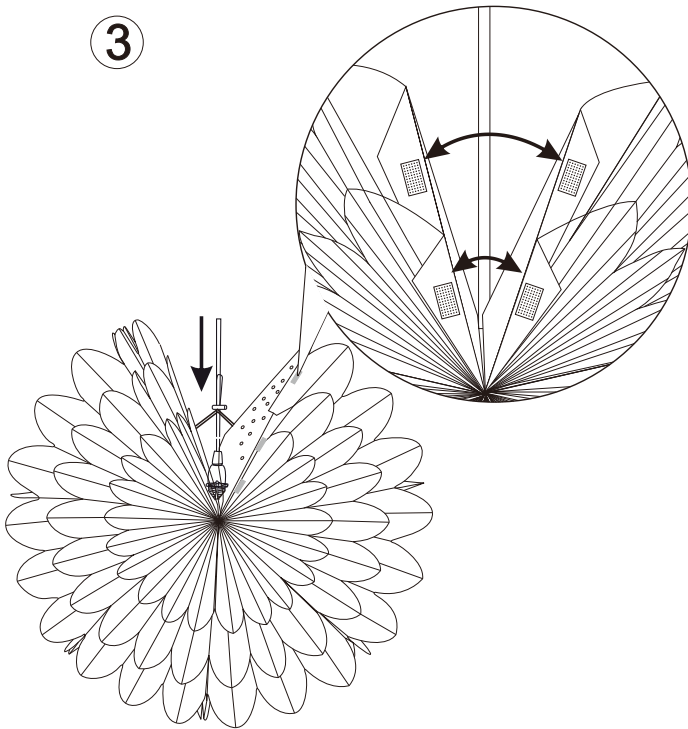
1



2



3



4



@Venturehomese  
@Venture.Design

Do not tighten screws until all screws  
have been assembled !

**Venture  
home**

