



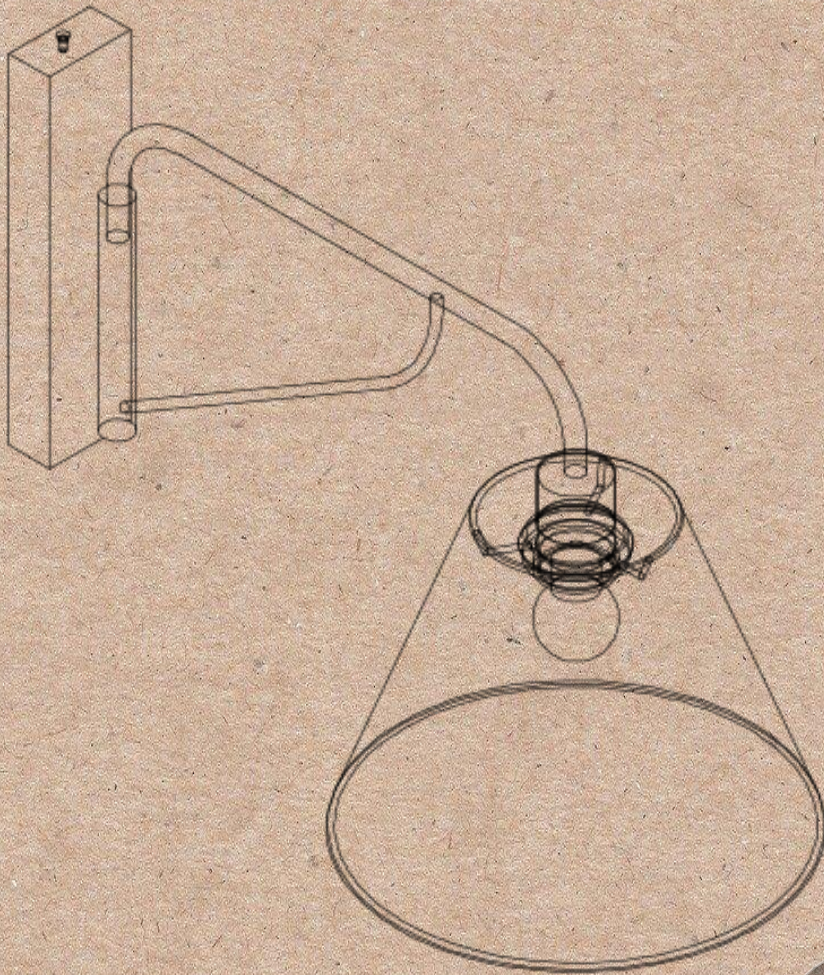
@vindcollections

# VIND

COLLECTION

## Assembly Instruction

MONTERINGSANVISNING | MONTAGEANLEITUNGEN



**Product Number:** 50068-010  
**Description:** Stala - Wall Lamp

Do not tighten screws until all screws  
have been assembled !

[www.vindcollection.se](http://www.vindcollection.se)





@vindcollections

# VIND

## COLLECTION

Congratulations on your new furniture from VIND Collection!

### ENG

#### Caution

- This product is made for indoor use only
- As the temperature of the lamp body and bulb is high after the light is turned on, do not let children touch the lamp. Electrical components and bulbs are only to be handled by adults.
- Clean the product with a soft cloth. Do not use water! The Product should not come in touch with fluids, gas, humidity or casutic materials.
- Do not cover the luminaire with any objects.
- Only rated voltage and frequence should be used with this product.
- Check the powercable carefully, do not connect the product if any damages can be found iin the cable.
- Only the manufacturer, their service agent or other qualified person may repair and or replace damaged parts.
- Installation must be made with the correct screws and screwcups. These parts are not included with this product as different materials demand different standards.

### SE

#### Varning

- Denna produkt är endast avsedd för inomhusbruk
- Eftersom temperaturen på lampkroppen och glödlampan är hög när lampan tänds, låt inte barn röra lampan. Elektriska komponenter och glödlampor ska endast hanteras av vuxna.
- Rengör produkten med en mjuk trasa. Använd inte vatten! Produkten får inte komma i kontakt med vätskor, gas, fuktighet eller kasutiska material.
- Täck inte armaturen med några föremål.
- Endast märkspänning och frekvens bör användas med denna produkt.
- Kontrollera nätsladden noggrant, anslut inte produkten om det kan uppstå skador i kabeln.
- Endast tillverkaren, deras serviceagent eller annan kvalificerad person får reparera eller ersätta skadade delar.
- Installationen måste göras med rätt skruvar och skruvklämmor. Dessa delar ingår inte i den här produkten eftersom olika material kräver olika standarder.

### DE

#### Vorsicht

- Dieses Produkt ist nur für den Innenbereich bestimmt
- Lassen Sie Kinder die Lampe nicht berühren, da die Temperatur des Lampenkörpers und der Glühbirne nach dem Einschalten des Lichts hoch ist. Elektrische Komponenten und Lampen dürfen nur von Erwachsenen gehandhabt werden.
- Reinigen Sie das Produkt mit einem weichen Tuch. Verwenden Sie kein Wasser! Das Produkt darf nicht mit Flüssigkeiten, Gasen, Feuchtigkeit oder kasutischen Materialien in Berührung kommen.
- Decken Sie die Leuchte nicht mit Gegenständen ab.
- Für dieses Produkt sollten nur Nennspannung und Frequenz verwendet werden.
- Überprüfen Sie das Netzkabel sorgfältig und schließen Sie das Produkt nicht an, wenn das Kabel beschädigt ist.
- Nur der Hersteller, sein Servicemitarbeiter oder eine andere qualifizierte Person darf beschädigte Teile reparieren und / oder ersetzen.
- Die Installation muss mit den richtigen Schrauben und Schraubverschlüssen erfolgen. Diese Teile sind in diesem Produkt nicht enthalten, da unterschiedliche Materialien unterschiedliche Standards erfordern.

Article No: 50068-010  
 220-240V 50/60Hz  
 E27 Max. 25W  
 Batch:2516\_2523  
 VINDCollection.se  
 VINDE COLLECTION



Grattis till din nya möbel från VIND Collection!

Vi hoppas du ska trivas med din nya möbel!  
För att du ska få ut så många år som möjligt av produkten finns några tips och trix för att underhålla den på bästa vis.

Möbler med MDF-skiva / målade möbler

Var aktsam för skav! Då skivan är målad / lackad är det lätt att ytan blir kantstött, var därför aktsam med vassa / hårda delar mot dessa delar. Repor i en målad skiva kan lätt uppstå, var därför noggrann med användning av tallriksunderlägg / duk på bord som är målade.

Våra möbler är handmålade och därför kan färgskiftningar uppkomma och det är mycket svårt att få ytan exakt. Det är därför ingen reklamation om produkten har små skiftningar/ojämnheter i färgen.

Tyg / skinnimitation

Torkas av med lätt fuktad trasa om fläckar uppstår.  
Även detta material kan vara känsligt för vassa föremål, var aktsam för repor.

Metalldelar

Kan även dessa vara känsliga för stötar/slag och bör hanteras varsamt för att undvika skador i ytskiktet.

Marmor

Är en porös sten med naturliga färgskiftningar och olika hårdhet över ytan. Stenen är speciellt känslig för sura vätskor varför vanliga rengöringsmedel kan skada ytan. För att skydda ytan bör den behandlas med medel speciellt avsedda för marmor. Alternativt grönsåpa.

Montering

Var aktsam vid montering av produkterna. Om skruvarna dras för hårt (eller med skruvdragare) kan skador i bordsskivan uppstå. Efterdra skruvarna efter en tids användning.

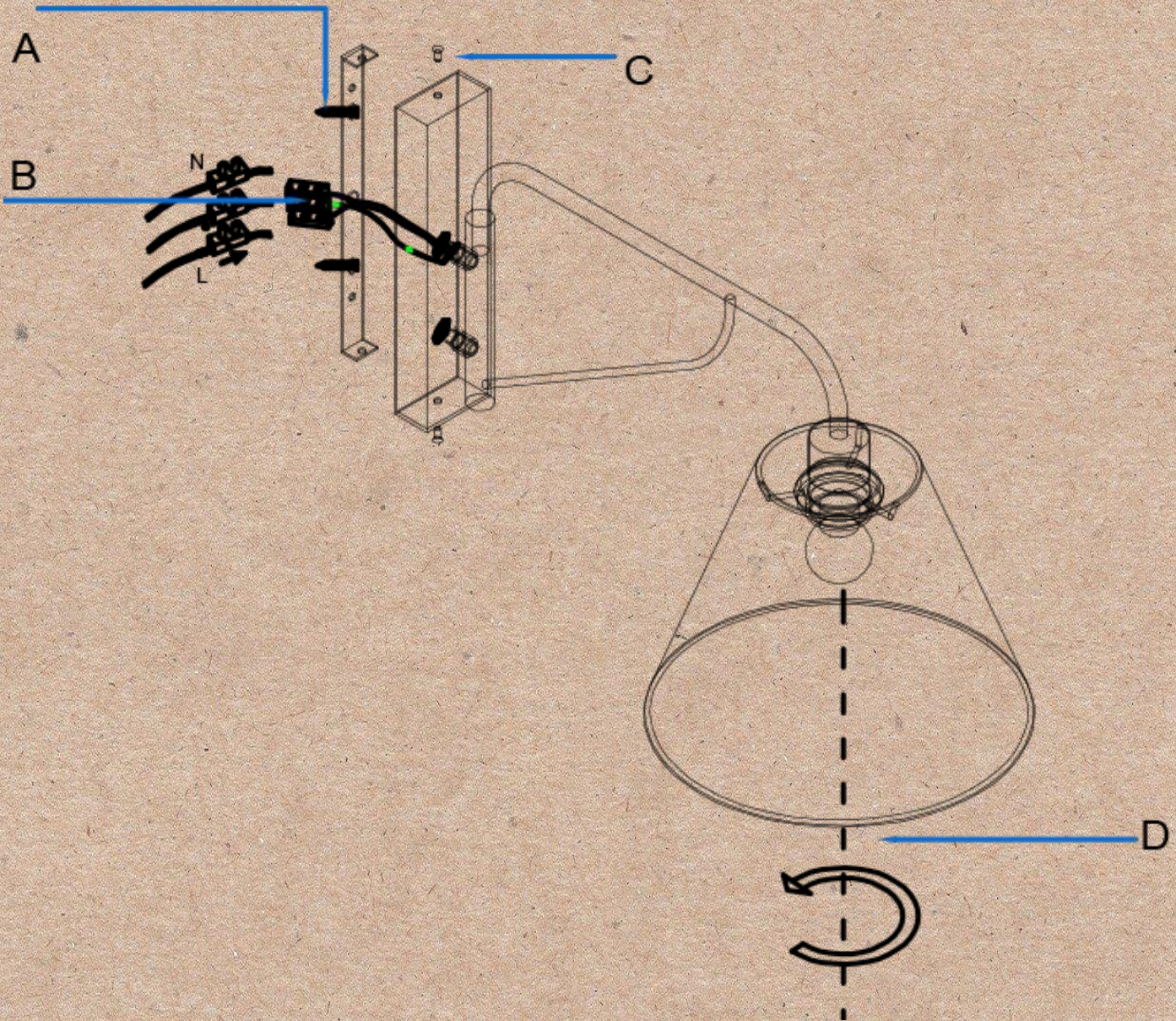
Vid montering skall alla skruvar skruvas till 20% innan de sedan korsdras tills de är helt åtskruvade.

Har du frågor ang. din nya möbel, kontakta din ÅTERFÖRSÄLJARE.

Fler skötselråd hittar du på [www.vindcollection.se](http://www.vindcollection.se)

OBS!

*Please be careful when assembling, if screws are tightened too hard (or by screwdriver), damages in the tabletop may appear. Tighten the screws after some time of using the product.*



Do not tighten screws until all screws  
have been assembled !